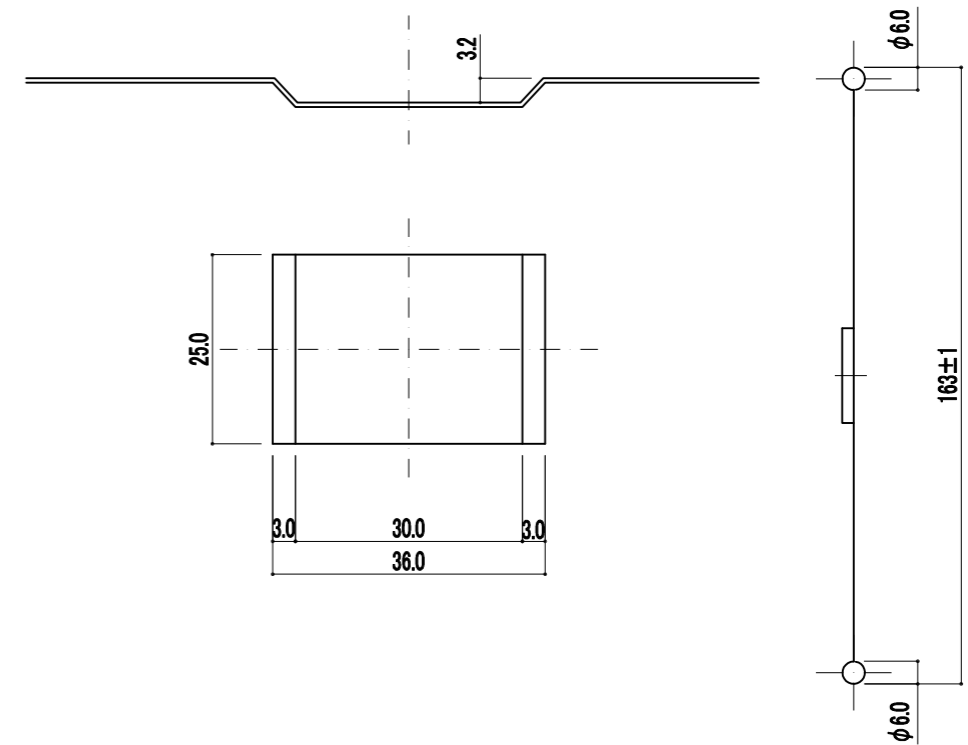
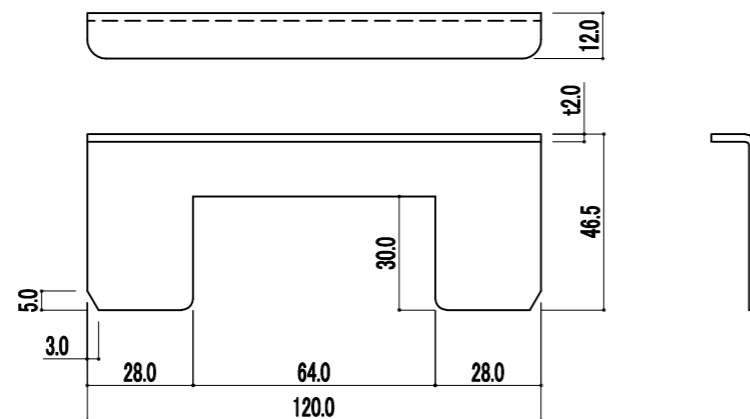
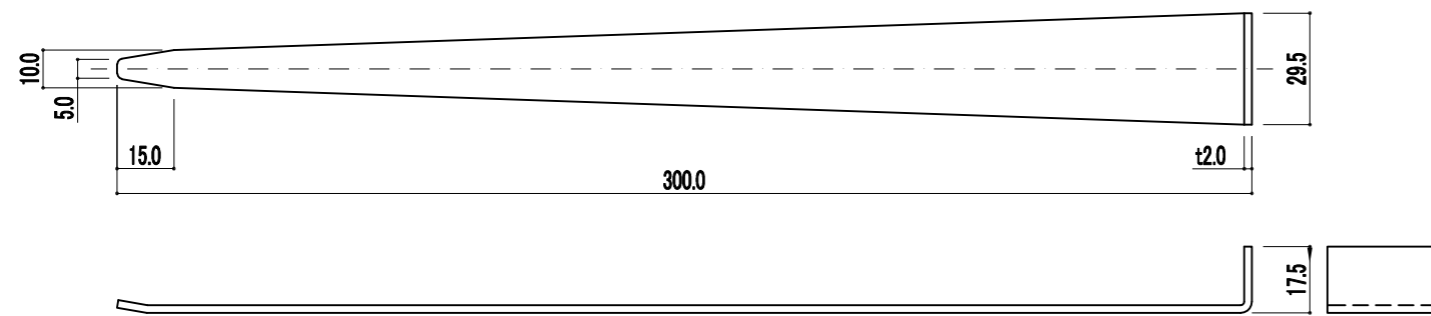
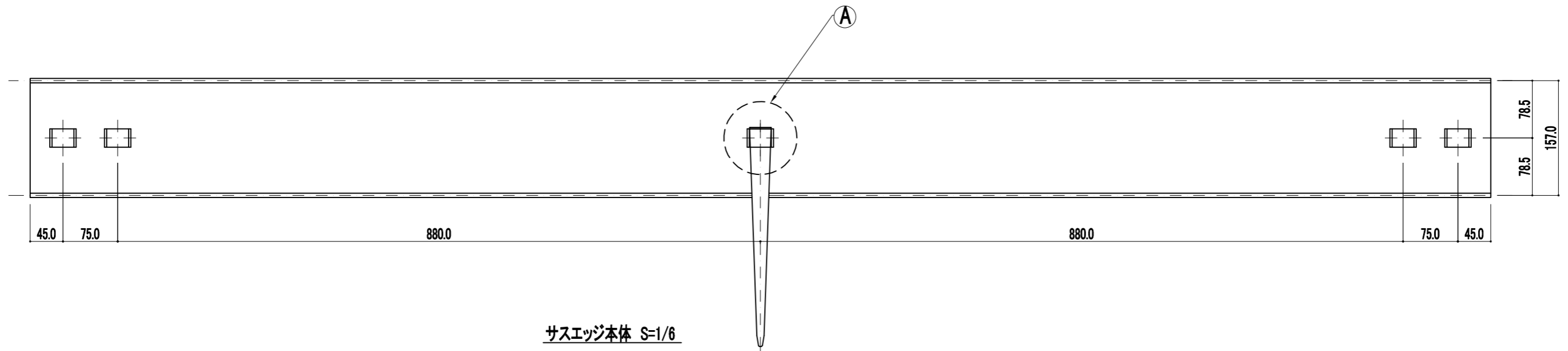


※特に指示なき寸法公差は±0.5とする
 ※切断面バリなきこと



サスエッジ
 本体

材質：SUS304
 仕上：2B
 板厚：t=0.6

仕 様

 住友林業緑化株式会社

東京都中野区中央1丁目38番1号（住友中野坂上ビル9階）〒164-0011
 TEL 03-6832-2205 FAX 03-6832-2215
 大阪府大阪市中央区城見1丁目2番27号（クリスタルタワー25階）〒540-6025
 TEL 06-7639-5954 FAX 06-7639-5964