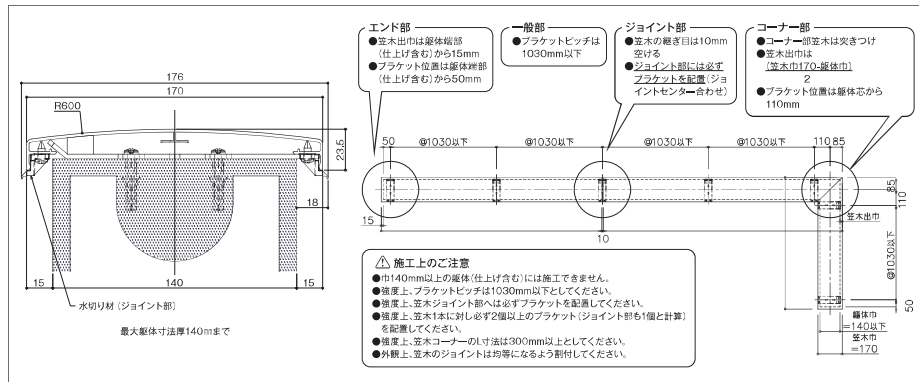


「ビューフラット」製品種類内容一覧

<p>① 笠木本体 品番：CBWC-20S1-□ (L2050mm)</p>  <p>・笠木ストレート：1本</p>	<p>② ブラケットセット 品番：CBWC-BRS</p>  <p>・笠木ブラケット：1個 (ビス・スペーサー付き)</p>	<p>③ ストレートジョイントセット 品番：CBWC-JCS-□</p>  <p>・ジョイントカバー：1個 ・ストレート水切材：2個(ビス付き)</p>
<p>④ 90° コーナーカバーセット 品番：CBWC-CCS-□</p>  <p>・コーナーカバー：1個 ・コーナー水切材：1個(ビス付き)</p>	<p>⑤ 鋭角・鈍角度任意コーナーカバー 品番：CBWC-CCT-○○○-□ 受注生産</p>  <p>・コーナーカバー：1個 ※任意の角度をご指定下さい。</p>	<p>⑥ 小口フタセット 品番：CBWC-ECS-□</p>  <p>・小口フタ：2個(ビス付き)</p>

※品番の末尾□は色を示します。SI(シルバー)・DB(ダークブロンズ)とご注文の際はご記入願います。上記写真の色はSIになります。(笠木ブラケットは共通です)
※○○○は角度を指定して下さい。
※材質：**7x3** アルミ、**ASA** ASA樹脂



ビューフラットは、住友林業株式会社の登録商標です。

住友林業緑化株式会社

資材事業部

- 東京営業部
〒164-0011 東京都中野区中央1丁目38番1号 住友中野板上ビル9階
TEL 03-6832-2205 FAX 03-6832-2215
- 東京営業部 東北営業所
〒980-6020 宮城県仙台市青葉区中央4-6-1 住友生命仙台中央ビル20階
TEL 022-217-6778 FAX 022-217-6779
- 大阪営業部
〒541-0057 大阪府大阪市中央区北久宝町3-1-6 船場ミッドキューブ5階
TEL 06-6258-5804 FAX 06-6258-5814
- 大阪営業部 東海営業所
〒461-0004 愛知県名古屋市東区葵1-19-30 マザックアートプラザオフィス棟12階
TEL 052-979-7296 FAX 052-979-7297
- 大阪営業部 九州営業所
〒810-0001 福岡県福岡市中央区天神1-1-1 アクロス福岡6階
TEL 092-303-9326 FAX 092-303-9327

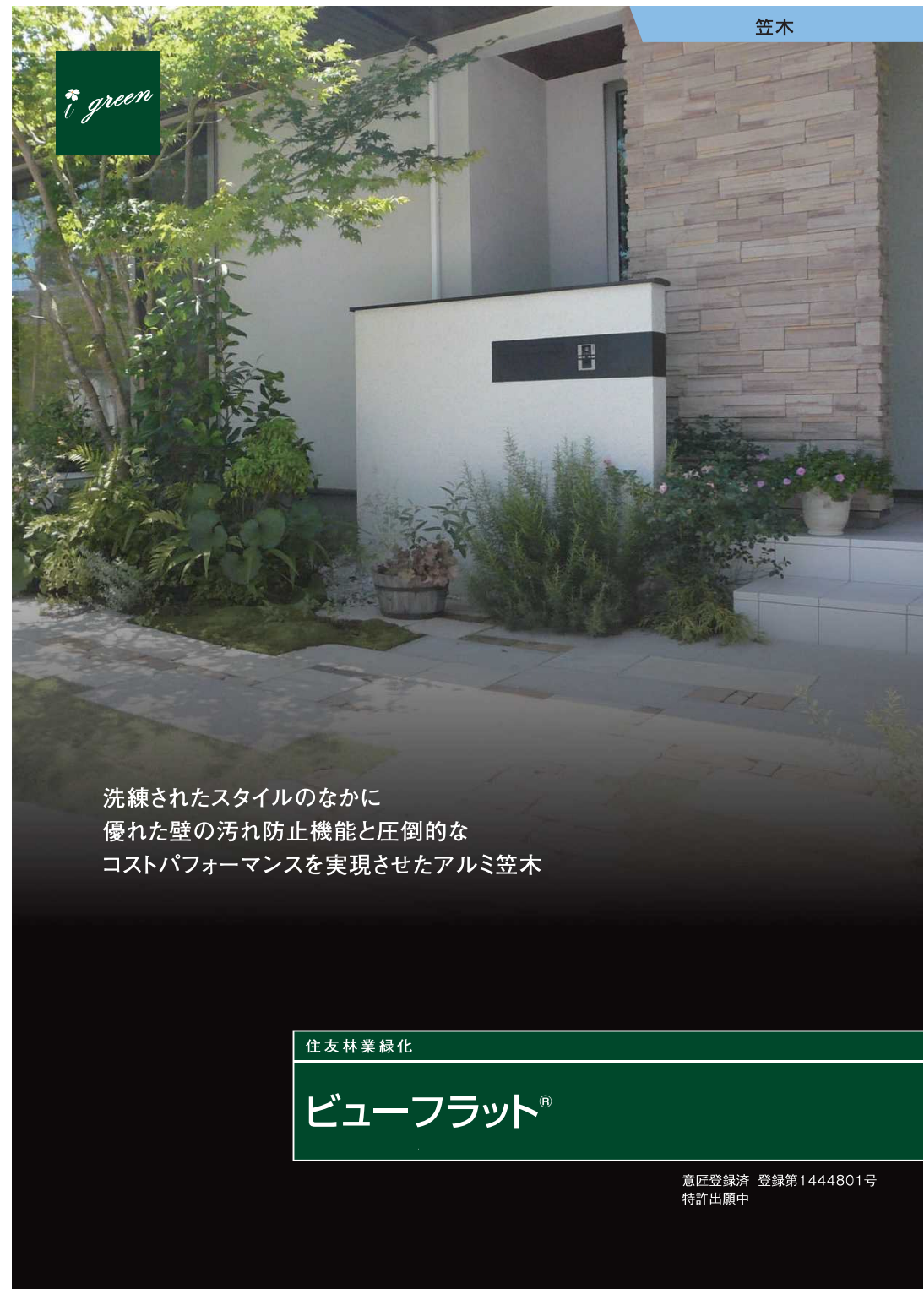
製造元 **日本化学産業株式会社**

安全に関するご注意

- 必ず専門の業者による施工をお願いします。●笠木の上に乗ったり、ぶら下がったり、ぬすったりしないでください。すべてケガをしたり、部材が変形・破損するおそれがあります。●笠木と壁の間に指を挟まないでください。ケガをするおそれがあります。●笠木に洗濯物や布団などを掛けないでください。強風等で思わぬ風圧が掛かり、部材が変形・破損したり、部材が外れてケガをするおそれがあります。●太陽熱により、笠木表面が高温になる場合があります。●笠木ジョイント部、コーナー部には水切材を取り付けてください。水切材は笠木よりも若干突出しておりますので、お手入れの際はご注意ください。●基本仕様以外に改造や変更をしないでください。●ご使用の際は取り扱い説明書を最後までお読みください。

- 印刷物のため、実際の色・色調と若干異なる場合があります。
- 仕様・設備は、地域・プランまたは敷地条件により、掲載の写真と異なる場合があります。
- 記載されている仕様・設備は、改良のため予告なく変更する場合があります。

このパンフレットは、環境保護のため、大豆油インクと再生紙を使用しています。無断複製禁止 N°150705SM 1311



笠木



洗練されたスタイルのなかに
優れた壁の汚れ防止機能と圧倒的な
コストパフォーマンスを実現させたアルミ笠木

住友林業緑化

ビューフラット®

意匠登録済 登録第1444801号
特許出願中

塀の天端部を美しく保ち、
ジョイントやコーナー、端部は
一体感のある美しい化粧カバーで
仕上げました。

View Flat



SI/シルバー
シャープなラインを演出するシルバー

DB/ダークブロンズ
重厚なラインを演出するダークブロンズ

コーナー近くにジョイントが少なく
すっきりと美しい施工例。



90°コーナー部



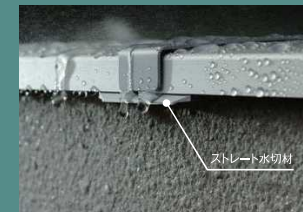
塗り壁にも化粧ブロックにも
美しくコーディネート。
スッキリとしたラインを演出します。



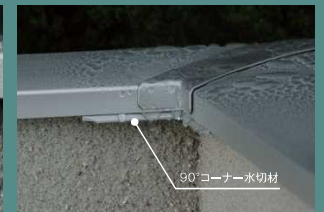
ジョイントやコーナー部、
端部は一体感のある美しい
化粧カバー仕上げ。



笠木のジョイント部や
入隅部に発生する雨垂れを
防止する為に「水切材」を
設置して、優れた壁の汚れ
防止機能を発揮します。



【ジョイント部】
ジョイントカバー / ストレート水切材



【コーナージョイント部】
90°コーナーカバー / 90°コーナー水切材
※角度任意コーナーカバーは水切材はつきません。



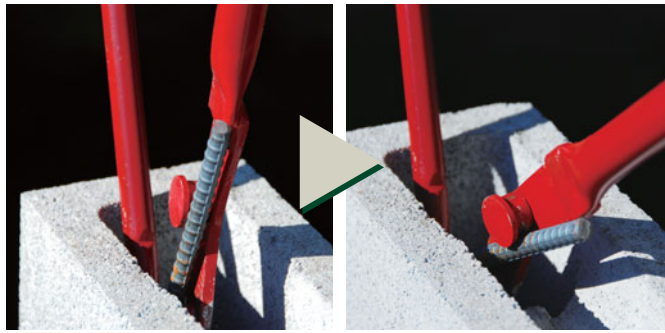
(コンクリートブロック用・異形棒鋼 D-10 用) 縦筋折り曲げ「ハッカー」取扱いの手引き



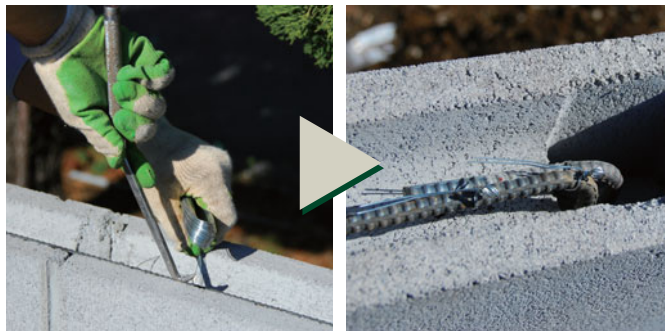
① 縦筋を固定用ハッカーで固定します。



② 折り曲げ用ハッカーで縦筋を曲げていきます。



③ 縦筋と横筋(天端筋)を結束線で結束します。



【鉄筋曲げ孔】

先端部分は特殊鋼にて旋盤加工仕上げしてあります。

モルタルが硬化してからであれば鉄筋曲げ孔を利用して曲げられます。

⚠ 安全に関するご注意

1.この製品は鉄筋の折り曲げに使用する専用道具です。2.すきまや穴などの中に入れ、強くねじる行為。ハンマーの代用として物をたたいたりするなどの使用は、折れることにより破片が飛散する危険性がありますので行わないで下さい。3.工具にサビや損傷のある状態では使用しないで下さい。4.改造、修理はしないで下さい。5.無理な姿勢での作業及び高所での作業では危険が伴いますので、常に足場や落下等の取扱いに注意してください。6.温度や湿度の急変しない所、雨のかからない湿気のない場所に保管する様にして下さい。

■印刷物のため、実際の色・色調と若干異なる場合があります。
■記載されている仕様・設備は、改良のため予告なく変更する場合があります。
■この印刷物は植物油インキを使用しています。

製造元 **HAMADA** 濱田鉄筋工機株式会社

無断複製禁止 130410MK

住友林業緑化株式会社

資材事業部

東京営業部
〒164-0011 東京都中野区中央1丁目38番1号 住友中野坂上ビル9階
TEL 03-6832-2205 FAX 03-6832-2215

東京営業部 東北営業所
〒980-6020 宮城県仙台市青葉区中央4-6-1 住友生命仙台中央ビル20階
TEL 022-217-6778 FAX 022-217-6779

大阪営業部
〒541-0057 大阪府大阪市中央区北久宝町3-1-6 船場ミッドキューブ5階
TEL 06-6258-5804 FAX 06-6258-5814

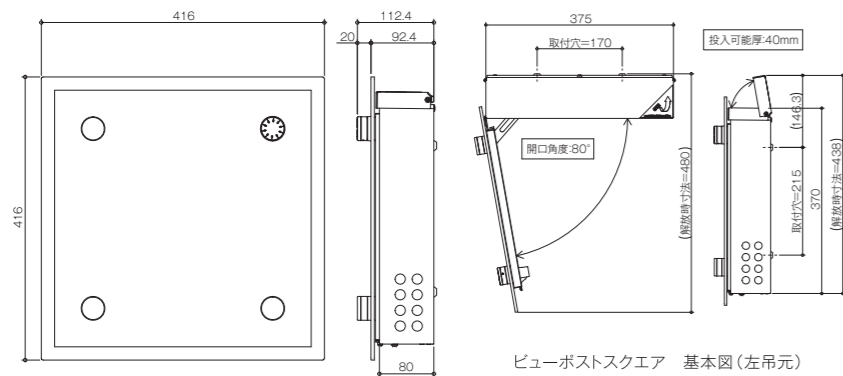
大阪営業部 東海営業所
〒461-0004 愛知県名古屋市中区葵1-19-30 マザックアートプラザオフィス棟12階
TEL 052-979-7296 FAX 052-979-7297

大阪営業部 九州営業所
〒810-0001 福岡県福岡市中央区天神1-1-1 アクロス福岡6階
TEL 092-303-9326 FAX 092-303-9327

寸法図(単位mm)・仕様

ビューポスト スクエア®

SQ



ビューポストスクエア 基本図(左吊元)

※右吊元もあります。

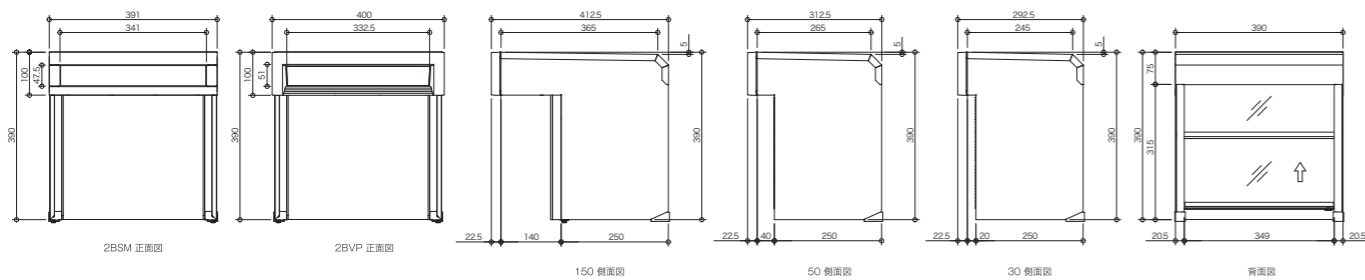
仕様

本体サイズ		W375×H370×D80mm
正面パネルサイズ		W416×H416mm
重量		5.3kg
本体	材質	JIS G 3321 溶融55%アルミニウム 亜鉛合金めっき鋼板及び鋼帯
側面のぞき口	材質	ポリカーボネイト
上フタ	材質	アルミニウム
正面パネル	材質	ポリカーボネイト
ダイヤル錠	材質	亜鉛ダイキャスト

日本製

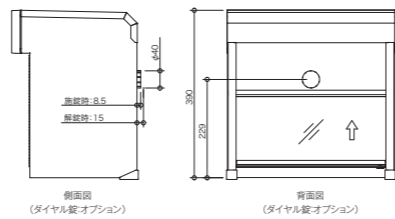
ビューポスト®

2BSM・2BVP



仕様

	2BSM	2BVP
品番	2BSM-150/50/30	2BVP-150/50/30
サイズ	2ブロック	2ブロック
本体材質	ステンレスヘアライン	ステンレスヘアライン
口金材質	アルミダイキャスト(BL, DB, BS, BL&BS, DB&BS)	アルミダイキャスト(SB/AB/SC)
投入口サイズ	47.5×338mm	49×345mm
オプション	レンガスベーター ダイヤル錠	レンガスベーター ダイヤル錠



ダイヤル錠(オプション) 材質
ダイヤル部: AES樹脂/内臓部: ステンレスSUS304

※「ビューポストスクエア」「ビューポスト」は住友林業株式会社の登録商標です。

日本製



SQ-OS-L

SQ-AS-L



View Post Square



View Post



2BSM-150
(BL&BS)

⚠️ ご注意 禁止

●むやみな改造及び仕様変更はしないでください。事故や故障の原因となります。●ポストが破損、故障、変形したままで使用しないでください。事故やケガの原因となります。●ポストに重い物をのせたり、寄りかかったり、ぶら下がらないでください。事故や故障、落下の原因となります。●正面パネルの開閉は、パネルを傷つけないようストッパーを付けておきます。全開の状態でもパネルをさらに開けようと力を加えないでください。故障の原因となります。●正面パネルのヒンジ部分(丁番)に手をかけたまま正面パネルを開かないでください。指を挟みケガをする危険性があります。●子供をポストで遊ばせないでください。事故やケガの原因となります。●ポスト本体へ強い衝撃を与えないでください。故障の原因となります。●火気を近づけないでください。火災や故障の原因となります。●強風雨時にはポスト内部に水滴が入る場合があります。●直射日光で本体が高温になる場合がありますので、ご注意ください。●取り出し後は正面パネルをしっかり閉めて下さい。不十分ですと盗難や雨等が入る原因となります。●投入口が雨水で濡れている場合、中に入る可能性がありますのでご注意ください。●ビューポスト2BSM-150、2BVP-150では郵便物が投入口部分にとどまることがあります。都度ご確認ください。

販売店

住友林業緑化株式会社

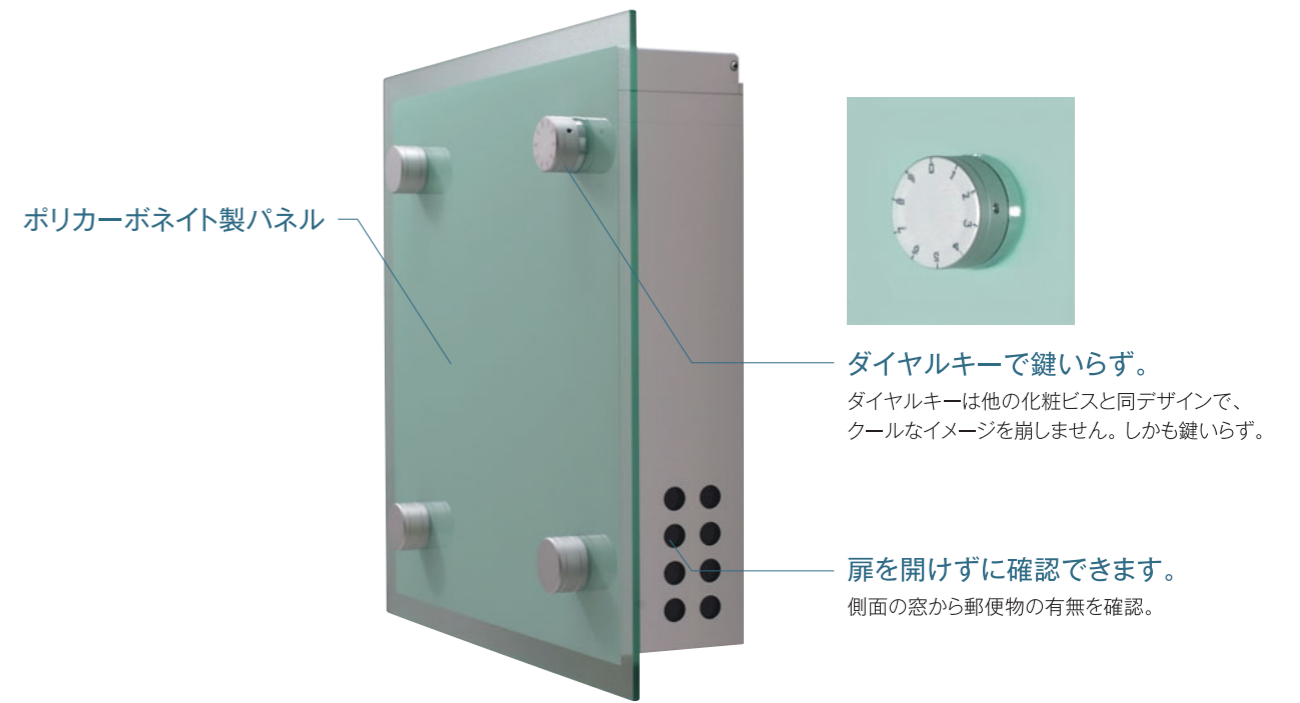
- 印刷物のため、実際の色と若干異なる場合があります。
- 記載されている仕様・設備は、改良のため予告なく変更する場合があります。
- このカタログは、環境保護のため、大豆油インクと再生紙を使用しています。

無断複製禁止 191105MK

壁掛ポスト・口金ポスト

ビューポスト® シリーズ

ポリカーボネイト製のパネルで、ガラスウォール調のデザインに



片手でも、楽々OPEN。

雨の日でも傘をさしながら、片手で郵便物を取り出せます。
※開き勝手は[左吊元][右吊元]からお選びください。

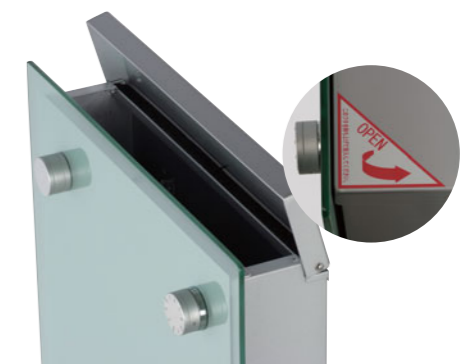


こぼれ落ち防止。

内側にはハガキー一枚でも落ちない工夫が。大切な郵便物を守ります。

角形2号の封筒も折らずに入る。

高さは約370mmあり、A4サイズが入る封筒も収まります。



上ぶたを開けて投入。
郵便物や回覧板の投入は上部から。

View Post Square

ビューポスト スクエア®
意匠登録番号 第1322194号

スタイリッシュでクールな美しいフォルム。
機能性を兼ね備えたデザインで、
シンプルモダンな雰囲気を演出します。
お住まいにあわせたカラーリングで
門まわりのアクセントに。











正面パネル9色、本体3色、27種類の組み合わせが可能。

正面パネル
木調新色
3色追加!
アーモンドメイプル
ライトウォルナット
オークブラウン

正面パネル
S: シルバー
B: ブラック
W: ホワイト
R: ワインレッド
N: ナチュラル
A: アーモンドメイプル
L: ライトウォルナット
O: オークブラウン
M: マホガニー

本体
S: シルバー
B: ブラック
W: ホワイト

品番の見方
パネルカラー
S: シルバー B: ブラック W: ホワイト
R: ワインレッド N: ナチュラル A: アーモンドメイプル
L: ライトウォルナット O: オークブラウン M: マホガニー
SQ-○○-○○-○ — 開き勝手 L: 左吊元 R: 右吊元
本体カラー S: シルバー B: ブラック W: ホワイト

<p>シルバーパネル SQ-SS-L / SQ-SS-R</p>  <p>シルバー/シルバー ※シルバー、ブラック、ホワイトのポリカーボネイトはクリスタルグリーン色を使用。</p>	<p>ブラックパネル SQ-BB-L / SQ-BB-R</p>  <p>ブラック/ブラック</p>	<p>ホワイトパネル SQ-WW-L / SQ-WW-R</p>  <p>ホワイト/ホワイト</p>
<p>ワインレッドパネル SQ-RS-L / SQ-RS-R</p>  <p>ワインレッド/シルバー ※ワインレッド、ナチュラル、アーモンドメイプルのポリカーボネイトはクリア色を使用。</p>	<p>ナチュラルパネル SQ-NS-L / SQ-NS-R</p>  <p>ナチュラル/シルバー</p>	<p>アーモンドメイプルパネル SQ-AS-L / SQ-AS-R</p>  <p>アーモンドメイプル/シルバー</p>
<p>ライトウォルナットパネル SQ-LS-L / SQ-LS-R</p>  <p>ライトウォルナット/シルバー ※ライトウォルナット、オークブラウン、マホガニーのポリカーボネイトはクリア色を使用。</p>	<p>オークブラウンパネル SQ-OS-L / SQ-OS-R</p>  <p>オークブラウン/シルバー</p>	<p>マホガニーパネル SQ-MS-L / SQ-MS-R</p>  <p>マホガニー/シルバー</p>

書体

●行書(行楷書) 松尾	●明朝体 松尾	●京まどか 松尾	●ガリアード MATSUO	●ハンドスクリプト <i>Matsuo</i>	●オプティマ MATSUO	●ドラコニアン matsuo
●現代書体 松尾	●金文体 松尾	●楷書 松尾	●ニューセンチュリー MATSUO	●ヘルベチカ MATSUO	●アバンテ MATSUO	●ブラザ MATSUO
●細隸書 松尾	●隸書 松尾	●草書 松尾	●ナプチャルスクリプト <i>Matsuo</i>	●チャーム <i>Matsuo</i>	●スーベニア MATSUO	●コピアプレート MATSUO

option

デザイン豊富な表札で、オリジナルのポストにグレードアップ。

■ステンレス表札 パネルに貼り付けるタイプです。

〈デザイン例〉
上記以外にオリジナルデザインも承ります。

<p>SUP-7002 ナプチャルスクリプト パネル/シルバー</p> 	<p>SUP-7007 金文体&アバンテ パネル/シルバー</p> 	<p>SUP-7001 スーベニア パネル/ホワイト</p> 	<p>SUP-7004 行書&オプティマ 高橋 TAKAHASHI</p> 
<p>SUP-7003 京まどか&ヘルベチカ パネル/ブラック</p> 	<p>SUP-7005 アバンテ パネル/ナチュラル</p> 	<p>SUP-7000 金文体&アバンテ パネル/マホガニー</p> 	<p>SUP-7006 京まどか&ヘルベチカ 沖山 OKUYAMA</p> 
			<p>SUP-7008 チャーム&ヘルベチカ Okajima SINCE 2008</p> 

■ダイレクト表札 パネルにダイレクトに彫刻するタイプです。

<p>SUD-7204 (写真は表彫り) 京まどか&スーベニア パネル/ワインレッド 文字色/グレー ライン/青</p> 	<p>SUD-7200 (写真は裏彫り) ヘルベチカ パネル/ブラック 文字色/素彫</p> 	<p>SUD-7201 (写真は表彫り) ガリアード パネル/シルバー 文字色/コロラドグリーン</p> 	
<p>〈デザイン例〉 上記以外にオリジナル デザインも承ります。</p> <p>SUD-7202 京まどか&ヘルベチカ 宮地 MIYAJI</p> 	<p>SUD-7203 行書 唐沢</p> 	<p>SUD-7205 コピアプレート IKEYAMA</p> 	<p>SUD-7206 チャーム&細隸書 Kikuchi 菊池</p> 

■ダイレクト表札のカラータイプ

文字の色は、(下のサンプル順に) 左から白・黒・グレー・コロラドグリーン・青・赤・素彫から選べます。

 <p>パネル/シルバー</p>	 <p>パネル/ブラック</p>	 <p>パネル/ホワイト</p>
 <p>パネル/ワインレッド</p>	 <p>パネル/ナチュラル</p>	 <p>パネル/マホガニー</p>

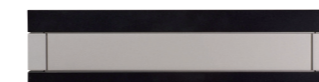
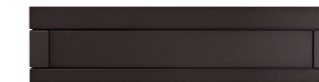
※ダイレクト表札の裏彫りは着色できません。素彫のみです。
※新色パネル3色も対応可能です。

口金は8種類のカラー、本体は3種類からお選び頂けます。

2B TYPE 2ブロック用



2BSMシリーズ (サイズ 30・50・150)

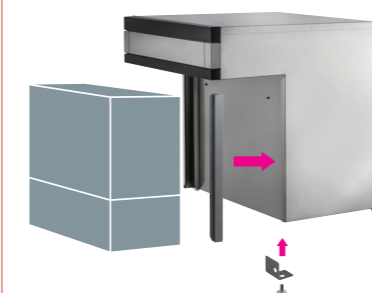


2BVPシリーズ (サイズ 30・50・150)



特許第4034553号 特許第4050501号 特許第4070334号 特許第4070336号
特許第4338290号 特許第4668386号 特許第4668387号

2BSM-150・2BVP-150は、スペーサーを使うことで、あらゆる厚みの壁に設置できます。



機能



取り出し口は、郵便物を
取り出しやすいスライド方式。

取り出し口扉には「スライド方式」を採用。
開いた位置で止まる「ストッパー機能」付きで、
荷物を持ちながらも郵便物の取り出しがラクに。



取り出し口扉は
中身が見える
ポリカーボネイト製。
扉を開けなくても中身が
確認できます。



オープンなエントランス周りにも、
安心してご使用いただけます。
※オプション部材ですので別途ご注文ください。
※取り出し口扉の上蓋の材質は、
ステンレスヘアークラインとなります。

取付方法は3タイプ

支柱取付方法は「埋込」「ベースプレート(床面)」「側面付け」と多様。

3つの設置タイプを基本に、様々なプランに対応します。



埋込タイプ支柱 ※傾斜地には取付け不可
ベースプレート(床面)タイプ支柱 **※注意** アンカーボルトで支柱を固定するため、下地はRC造であることをご確認ください。
側面付けタイプ支柱

flexible

その場で加工。その場で施工。「実測レス」が、コストダウンを実現。



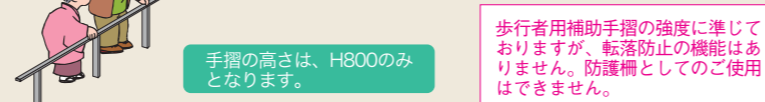
コーナージョイント
コーナージョイントを使用すればコーナーや傾斜地の連続施工が可能になります。

フリージョイント
施工場所を選ばないフリージョイントです。

エンドキャップ
スタイリッシュなフォルムのエンドキャップは、安全な歩行を実現させます。

フリー支柱
任意の位置で取付ができ、40度までの傾斜地対応が可能です。

sharp safety シarpなデザインでも、強度はBL基準「歩行補助手摺」に準じております。



手摺の高さは、H800のみとなります。



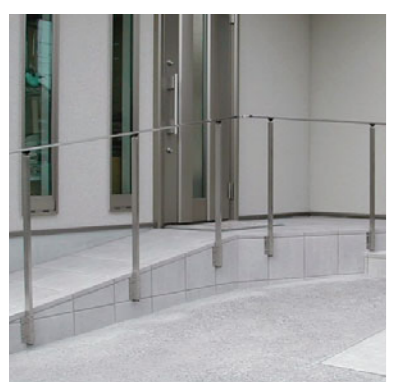
種別	商品名	品番	価格(税別価格)	サイズ(mm)W×L×H	重量(kg)	材質	仕上げ	備考
共通部材	トップレール L2000	SFT-L20K	¥10,800	52×2000×17	3.3	SUS304	ヘアライン仕上げ	溝カバー-L1000を2本同梱
	トップレール L1200	SFT-L12K	¥7,520	52×1200×17	2.0	SUS304	ヘアライン仕上げ	溝カバー-L1000を1本同梱
	コーナージョイント	SFT-CJ	¥13,840	53×116.5	0.8	SCS16A	-	ジョイント部 柱2本 追加必要
	フリージョイント	SFT-FJ	¥5,250	53×80	0.3	SCS16A	-	ジョイント部 柱2本 追加必要
	ストレートジョイント	SFT-SJ	¥1,950	43×100	0.2	SCS16A	-	
	エンドキャップ	SFT-EC	¥3,770	53×45	0.2	SCS16A	-	
	工具セット	SFT-KS	¥2,390	-	0.1	-	-	ステンレス切斷用砥石・六角レンチ・専用やすり
	中横 L1200	SFT-L12N	¥4,050	16×1200×1.5t	0.7	SUS304	ヘアライン仕上げ	
	中横 L2000	SFT-L20N	¥6,050	16×2000×1.5t	1.1	SUS304	ヘアライン仕上げ	
	中横ストレートジョイント	SFT-NJ	¥3,550	12.7(17)×80	0.1	SUS303	-	
中横エンドキャップ	SFT-NC	¥820	-	0.0011	樹脂製	-		
埋込みタイプ	埋め込みタイプ支柱セット(シンプルタイプ)	SFT-SUP	¥13,340	40×945×20	1.6	SUS304	ヘアライン仕上げ	本体寸法 L=945(埋め込み190mm)
	埋め込みタイプロング支柱セット(シンプルタイプ)	SFT-SUPL	¥15,700	40×1045×20	2.1	SUS304	ヘアライン仕上げ	本体寸法 L=1045(埋め込み190mm)
	中横支柱セット(1段タイプ)	SFT-SUPN1	¥20,520	40×945×20	1.6	SUS304	ヘアライン仕上げ	本体寸法 L=945(埋め込み190mm)
	中横ロング支柱セット(1段タイプ)	SFT-SUPLN1	¥22,860	40×1045×20	2.1	SUS304	ヘアライン仕上げ	本体寸法 L=1045(埋め込み190mm)
	中横支柱セット(2段タイプ)	SFT-SUPN2	¥25,450	40×945×20	1.6	SUS304	ヘアライン仕上げ	本体寸法 L=945(埋め込み190mm)
	中横ロング支柱セット(2段タイプ)	SFT-SUPLN2	¥27,810	40×1045×20	2.1	SUS304	ヘアライン仕上げ	本体寸法 L=1045(埋め込み190mm)
	埋め込みタイプ化粧カバー	SFT-KC	¥1,070	81×81×1.0t	0.03	SUS304	ヘアライン仕上げ	オプション設定
	ベースプレートタイプ支柱セット(シンプルタイプ)アンカー60	SFT-SBP	¥24,390	40×745×20	1.9	SUS304	ヘアライン仕上げ	本体寸法 L=745(ベースプレート付き)
	ベースプレートタイプロング支柱セット(シンプルタイプ)アンカー60	SFT-SBPL	¥24,950	40×845×20	2.1	SUS304	ヘアライン仕上げ	本体寸法 L=845(ベースプレート付き)
	中横支柱セット(1段タイプ)アンカー60	SFT-SBPN1	¥31,560	40×745×20	1.9	SUS304	ヘアライン仕上げ	本体寸法 L=745(ベースプレート付き)
ベースプレートタイプ	中横ロング支柱セット(1段タイプ)アンカー60	SFT-SBPLN1	¥32,110	40×845×20	2.1	SUS304	ヘアライン仕上げ	本体寸法 L=845(ベースプレート付き)
	中横支柱セット(2段タイプ)アンカー60	SFT-SBPN2	¥36,500	40×745×20	1.9	SUS304	ヘアライン仕上げ	本体寸法 L=745(ベースプレート付き)
	中横ロング支柱セット(2段タイプ)アンカー60	SFT-SBPLN2	¥37,060	40×845×20	2.1	SUS304	ヘアライン仕上げ	本体寸法 L=845(ベースプレート付き)
	ベースプレートタイプ支柱セット(シンプルタイプ)アンカー100	SFT-SBP-100	¥27,560	40×745×20	1.9	SUS304	ヘアライン仕上げ	本体寸法 L=745(ベースプレート付き)
	ベースプレートタイプロング支柱セット(シンプルタイプ)アンカー100	SFT-SBPL-100	¥28,120	40×845×20	2.1	SUS304	ヘアライン仕上げ	本体寸法 L=845(ベースプレート付き)
	中横支柱セット(1段タイプ)アンカー100	SFT-SBPN1-100	¥34,720	40×745×20	1.9	SUS304	ヘアライン仕上げ	本体寸法 L=745(ベースプレート付き)
	中横ロング支柱セット(1段タイプ)アンカー100	SFT-SBPLN1-100	¥35,280	40×845×20	2.1	SUS304	ヘアライン仕上げ	本体寸法 L=845(ベースプレート付き)
	中横支柱セット(2段タイプ)アンカー100	SFT-SBPN2-100	¥39,670	40×745×20	1.9	SUS304	ヘアライン仕上げ	本体寸法 L=745(ベースプレート付き)
	中横ロング支柱セット(2段タイプ)アンカー100	SFT-SBPLN2-100	¥40,230	40×845×20	2.1	SUS304	ヘアライン仕上げ	本体寸法 L=845(ベースプレート付き)
	側面付けタイプ支柱セット(シンプルタイプ)アンカー60	SFT-SSP	¥17,770	40×945×20	2.0	SUS304	ヘアライン仕上げ	本体寸法 L=945 側面ブラケット付き
側面付けタイプ	側面付けタイプロング支柱セット(シンプルタイプ)アンカー60	SFT-SSPL	¥20,560	40×1045×20	2.5	SUS304	ヘアライン仕上げ	本体寸法 L=1045 側面ブラケット付き
	中横支柱セット(1段タイプ)アンカー60	SFT-SSPN1	¥24,950	40×945×20	2.0	SUS304	ヘアライン仕上げ	本体寸法 L=945 側面ブラケット付き
	中横ロング支柱セット(1段タイプ)アンカー60	SFT-SSPLN1	¥27,720	40×1045×20	2.5	SUS304	ヘアライン仕上げ	本体寸法 L=1045 側面ブラケット付き
	中横支柱セット(2段タイプ)アンカー60	SFT-SSPN2	¥29,880	40×945×20	2.0	SUS304	ヘアライン仕上げ	本体寸法 L=945 側面ブラケット付き
中横ロング支柱セット(2段タイプ)アンカー60	SFT-SSPLN2	¥32,670	40×1045×20	2.5	SUS304	ヘアライン仕上げ	本体寸法 L=1045 側面ブラケット付き	

※専用砥石・専用やすりは「工具セット」に同梱いたしますので、工具セットは必ずお買い求めください。
※中横支柱は、受注後2週間かかります。ご注意ください。

「iFLAT」は、住友林業株式会社の登録商標です。

！ ご注意 安全にお使いいただくために必ずお守りください。

- 手摺に乗ったり、ぶら下がったり、揺すったりしないでください。ケガをするおそれがあります。●布巾・洗濯物・雨具等をのせしないでください。●太陽熱により手摺の表面が高温になる場合がありますので、注意してご使用ください。●基本仕様以外に、改造や変更をしないでください。●歩行者用補助手摺の強度に準じておりますが、転落防止の機能はありません。手摺、又防護柵としてのご使用はできません。お手入れの方法●ステンレスはサビにくい性質ですが、絶対ではありません。●普段のお手入れは、湿らした布でお拭きください。●汚れがひどい場合は、中性洗剤をご使用ください。●万一サビが発生した場合は、研磨方向に沿って市販のステンレス用クレンザー等で磨いてください。その後、きれいな布で拭きとってください。



トップレール・中横の切斷要領

フレキシブルにカット ※専用砥石を使用
その場で施工 ※切斷時に押け面に变色することがありますが、「工具セット」の専用やすりで除去できます。
専用やすりで仕上げ ※専用やすりを使用

※専用砥石・専用やすりは「工具セット」に同梱いたしますので、工具セットは必ずお買い求めください。

販売店

住友林業緑化株式会社
資材事業部
東京営業部
〒164-0011 東京都中野区中央1丁目38番1号 住友中野坂上ビル9階
TEL 03-6832-2205 FAX 03-6832-2215
東京営業部 東北営業所
〒980-6020 宮城県仙台市青葉区中央4-6-1 住友生命仙台中央ビル20階
TEL 022-217-6778 FAX 022-217-6779
大阪営業部
〒541-0057 大阪府大阪市中央区北久宝町3-1-6 船場ミッドキューブ5階
TEL 06-6258-5804 FAX 06-6258-5814
大阪営業部 東海営業所
〒461-0004 愛知県名古屋市中区葵1-19-30 マザックアートプラザオフィス棟12階
TEL 052-979-7296 FAX 052-979-7297
大阪営業部 九州営業所
〒810-0001 福岡県福岡市中央区天神1-1-1 アクロス福岡6階
TEL 092-303-9326 FAX 092-303-9327

●印刷物のため、実際の色と若干異なる場合があります。
●記載されている仕様・設備は、改良のため予告なく変更する場合があります。
●このカタログは、環境保護のため、大豆油インクと再生紙を使用しています。

住友林業緑化のホームページもご利用ください。
<http://www.sumirin-sfl.co.jp/>
<http://www.i-green.jp/> (ガーデンニング専門サイト)

無断複製禁止 製造元 **日本化学産業株式会社** 131030SN-6



ステンレス素材の高級感がスタイリッシュな空間を演出。

住友林業緑化オリジナル SUS手摺り アイフラット

iFLAT®

ステンレス素材を使用した、 スタイリッシュで高級感のあるデザイン。 新しく中棧タイプもご用意しました。

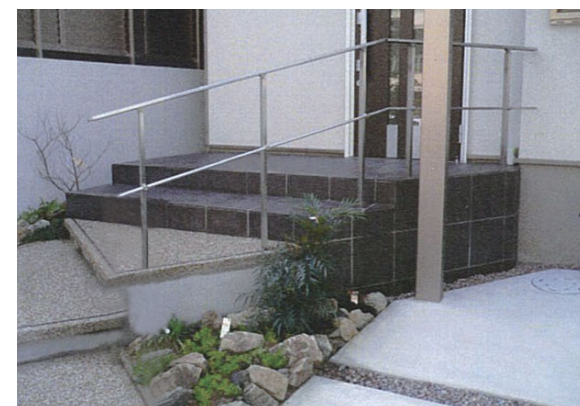
モダンな住まいの生活空間に、スタイリッシュなステンレスの輝きのある質感。そして、洗練されたフォルム。それは生活空間につながる高級感溢れるアプローチがより一層引き立たせてくれます。歩行補助として安心・安全の強度基準をもうけ、歩行時の不安を少なくします。また、様々な設置プランに対応できる、豊富なバリエーション機能が、お住まいとの統一感を華やかに演出します。

デザインは3タイプ

SIMPLE Style.



シンプル
タイプ
テラス手摺
として



中棧1段タイプ アプローチ手摺として



中棧2段タイプ ポーチ手摺として
お客様の通り抜け防止に

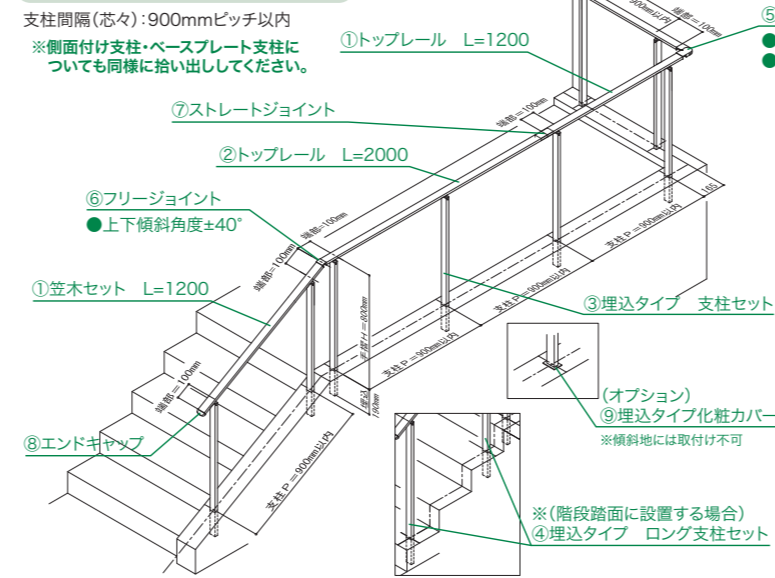


シンプルモダンなお住まいに

シンプルタイプ(中棧なし)の場合

埋込タイプ<拾い出し例>

支柱間隔(芯々):900mmピッチ以内
※側面付け支柱・ベースプレート支柱に
についても同様に拾い出ししてください。

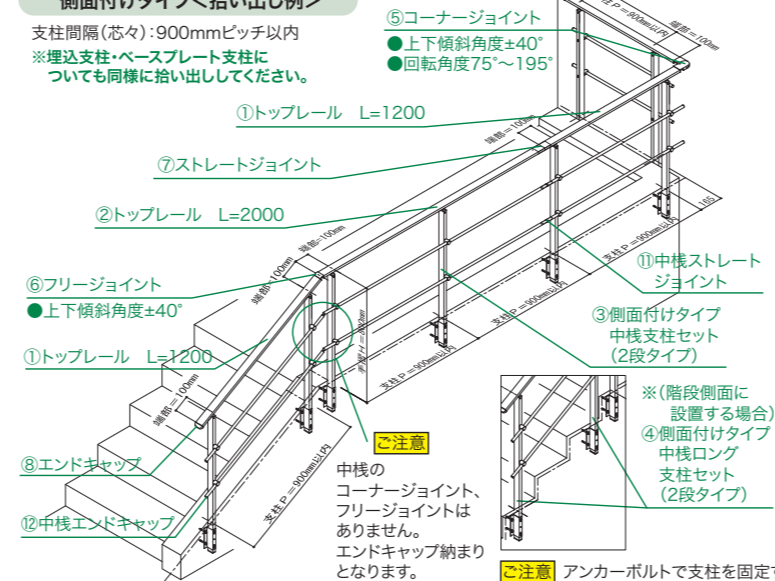


部材セット名	価格(税抜き)	数量	合計(税抜き)
①トURREール L=1200	¥7,520	3	¥22,560
②トURREール L=2000	¥10,800	1	¥10,800
(階段土留上に設置)			
③埋込タイプ 支柱セット	¥13,340	8	¥106,720
※(階段踏面上に設置)			
④埋込タイプ ロング支柱セット	¥15,700	0	¥0
⑤コーナージョイント	¥13,840	1	¥13,840
⑥フリージョイント	¥5,250	1	¥5,250
⑦ストレートジョイント	¥1,950	1	¥1,950
⑧エンドキャップ	¥3,770	2	¥7,540
(オプション)			
⑨埋込タイプ化粧カバー	¥1,070	0	¥0
※傾斜地には取付不可			
⑩工具セット	¥2,390	1	¥2,390
計		18	¥171,050

中棧2段タイプの場合

側面付けタイプ<拾い出し例>

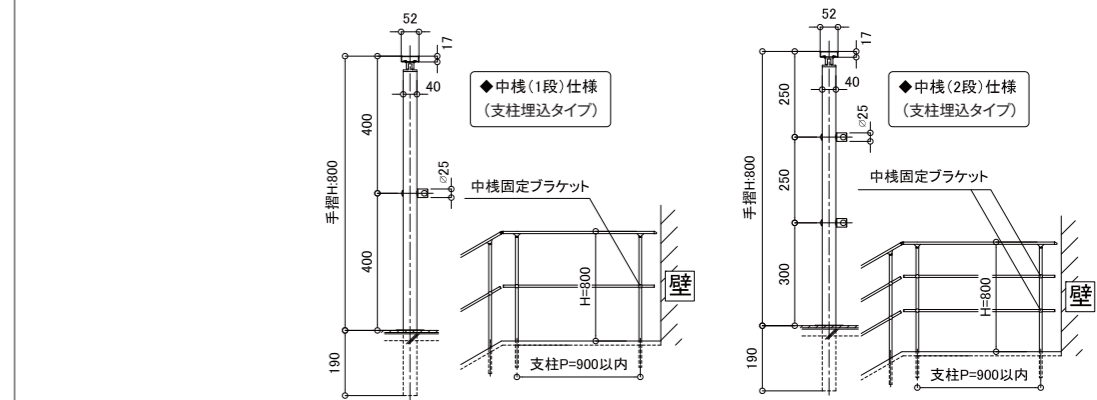
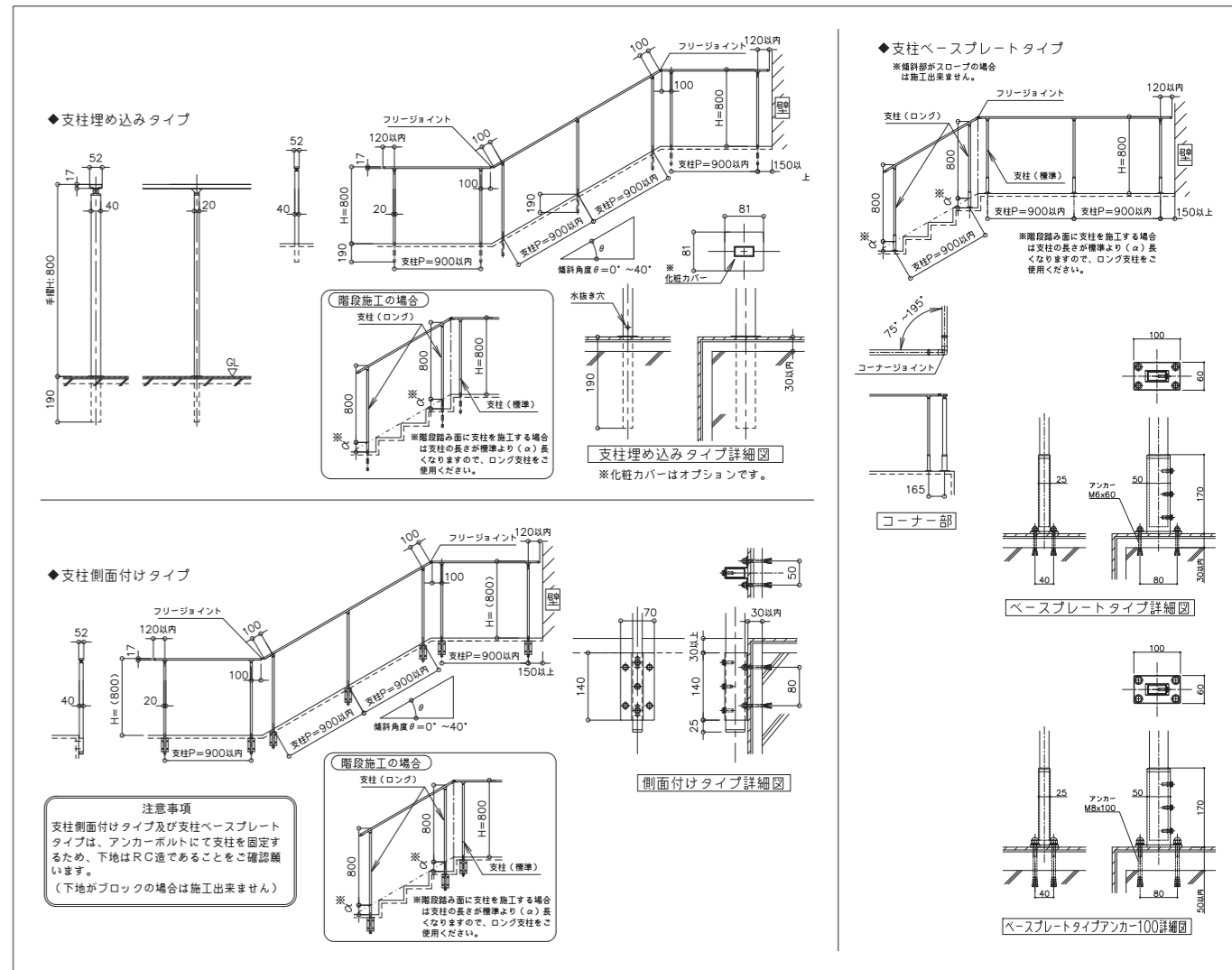
支柱間隔(芯々):900mmピッチ以内
※埋込支柱・ベースプレート支柱に
についても同様に拾い出ししてください。



部材セット名	価格(税抜き)	数量	合計(税抜き)
①トURREール L=1200	¥7,520	3	¥22,560
②トURREール L=2000	¥10,800	1	¥10,800
(階段土留の側面に設置)			
③側面付けタイプ 中棧支柱セット(2段タイプ)	¥29,880	8	¥239,040
※(階段踏面に設置)			
④側面付けタイプ 中棧ロング支柱セット(2段タイプ)	¥32,670	0	¥0
⑤コーナージョイント	¥13,840	1	¥13,840
⑥フリージョイント	¥5,250	1	¥5,250
⑦ストレートジョイント	¥1,950	1	¥1,950
⑧エンドキャップ	¥3,770	2	¥7,540
⑨中棧 L=2000	¥6,050	2	¥12,100
⑩中棧 L=1200	¥4,050	6	¥24,300
⑪中棧ストレートジョイント	¥3,550	2	¥7,100
⑫中棧エンドキャップ	¥820	12	¥9,840
⑬工具セット	¥2,390	1	¥2,390
計		40	¥356,710



◇納まり図



■材 質 手摺、支柱:ステンレス(SUS304) その他部品:ステンレス(SCS16A) ■転落防止用の防護柵としては使用できません。





住友林業の
緑化

メッシュフェンス

フェンス

SR-S シリーズ



ステンダレー(SG)

simple modern 直線を生かしたシンプルなデザイン
高いコストパフォーマンス

豊富なカラーバリエーション



ステンページ(SB)



ディープブラウン(DB)



ホワイト(WH)



ブラック(BK)



ステンダレー(SG)

自由柱方式を採用

自由柱方式なので、柱の位置が多少ずれても、問題なく施工できます。



シンプルなデザイン

直線を生かしたシンプルなデザインは飽きがこず、周囲の美観と調和します。



取付が簡単

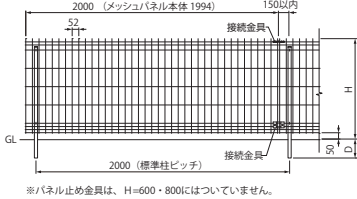
フェンス本体を支柱の上にのせフックボルトで止めるだけです。



豊富なバリエーションを用意

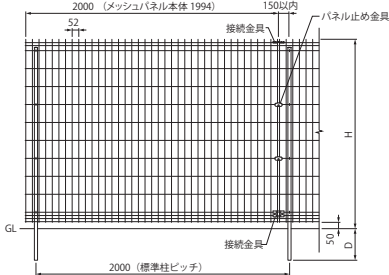
■ フェンス

(H=600~H800)



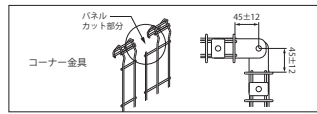
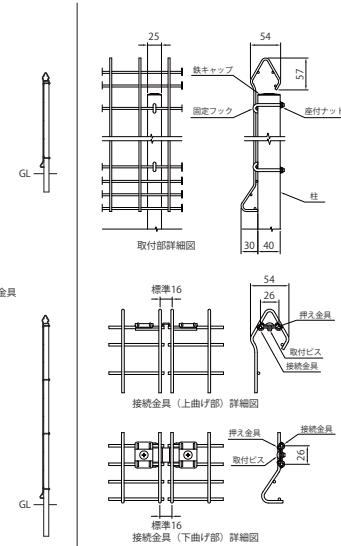
※パネル止め金具は、H=600・800にはついていません。

(H=1000~H1800)



※パネル止め金具は、H=1000・1200は1ヶ所、H=1500・1800は2ヶ所です。固定フックと同じ高さに取り付けてください。

(単位: mm)					
品番	H(高さ)	D(深さ)	品番	H(高さ)	D(深さ)
H-600	600	145	H-1200	1200	200
H-800	800	145	H-1500	1500	250
H-1000	1000	145	H-1800	1800	300



	呼称	寸法	品番	価格
本体	H600 (1枚)	W1994×H550	SR-S-A2006-()	¥4,340
	H800 (1枚)	W1994×H750	SR-S-A2008-()	¥5,040
	H1000 (1枚)	W1994×H950	SR-S-A2010-()	¥5,850
	H1200 (1枚)	W1994×H1150	SR-S-A2012-()	¥7,020
	H1500 (1枚)	W1994×H1450	SR-S-A2015-()	¥9,820
	H1800 (1枚)	W1994×H1750	SR-S-A2018-()	¥11,540
支柱	H600 (1本)	W25×D40×H745	SR-S-B06-()	¥1,820
	H800 (1本)	W25×D40×H945	SR-S-B08-()	¥2,070
	H1000 (1本)	W25×D40×H1145	SR-S-B10-()	¥2,270
	H1200 (1本)	W25×D40×H1400	SR-S-B12-()	¥3,000
	H1500 (1本)	W25×D40×H1750	SR-S-B15-()	¥3,500
	H1800 (1本)	W30×D50×H2100	SR-S-B18-()	¥3,940
コーナー部品セット	H600 H800用		SR-S-K01-()	¥1,910
	H1000 H1200用		SR-S-K02-()	¥2,450
	H1500 H1800用		SR-S-K03-()	¥2,680
オプション	保護キャップ(20ヶ:大4,小16)		SR-S-P90-()	¥730
	補修ペイント(1個)		SR-S-P91-()	¥2,240

表示価格には、消費税・工事費は含まれておりません。

品番: () 内表記

ステンパージュ(SB) / ディープブラウン(DB)

ホワイト(WH) / ブラック(BK) / ステングレー(SG)

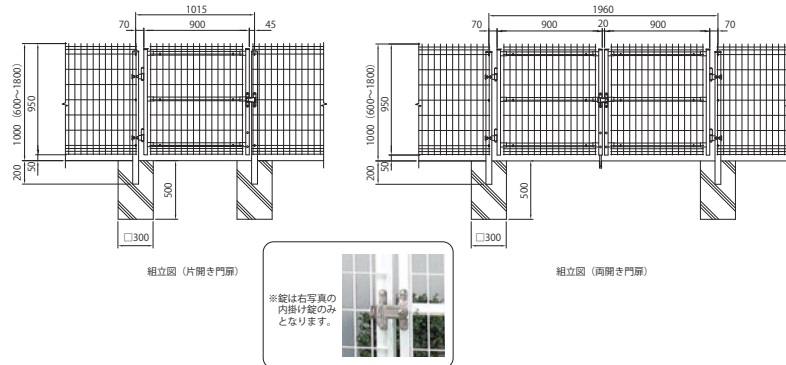
※本体W寸法切断時の保護キャップ必要個数(片側)

高さ	必要数量		合計
	小	大	
H600	10個	—	10個
H800	11個	—	11個
H1000	13個	—	13個
H1200	10個	4個	14個
H1500	12個	4個	16個
H1800	14個	4個	18個

- フェンス本体の切断時は、保護キャップと補修ペイントを合わせてご使用ください。保護キャップは横線材に合わせて大・小2種類あります。
- 連結金具、コーナー金具は、ステンレス製。

- 材質 / パネル: スチール線材
支 柱: スチール
- 塗装 / パネル: 特殊ポリオレフィン樹脂流動浸漬塗装
支 柱: 熱硬化性ポリエステル樹脂静電粉体塗装

■ 門扉 は受注生産



	呼称	寸法	品番	価格
片開き門扉	H800	W900×H750	SR-S-S0908-()	¥62,250
	H1000	W900×H950	SR-S-S0910-()	¥64,930
	H1200	W900×H1150	SR-S-S0912-()	¥71,840
	H1500	W900×H1450	SR-S-S0915-()	¥82,540
	H1800	W900×H1750	SR-S-S0918-()	¥90,130
	両開き門扉	H800	(W900+W900)×H750	SR-S-W0908-()
H1000		(W900+W900)×H950	SR-S-W0910-()	¥128,280
H1200		(W900+W900)×H1150	SR-S-W0912-()	¥136,970
H1500		(W900+W900)×H1450	SR-S-W0915-()	¥147,020
H1800		(W900+W900)×H1750	SR-S-W0918-()	¥156,990

表示価格には、消費税・工事費は含まれておりません。

品番: () 内表記

ステンパージュ(SB) / ディープブラウン(DB)

ホワイト(WH) / ブラック(BK) / ステングレー(SG)

- 材質 / パネル: スチール線材
支 柱: スチール
- 塗装 / パネル: 特殊ポリオレフィン樹脂流動浸漬塗装
支 柱: 熱硬化性ポリエステル樹脂静電粉体塗装

！ 安全に関するご注意

以下の注意事項を守らないと、人身事故や商品に破損の恐れがありますのでご注意ください。○フェンスは境界を明示する目的に設置するものです。防護柵や手すり等として使用しないでください。○フェンスに乗ったり、寄りかかったり、または揺すったりしないでください。○雨具・洗濯物・布団等を載せないでください。○フェンスに殺虫剤をかけないでください。○商品に異常が生じた場合は、取付をされた工事店または販売店にご相談ください。○塗装が剥がれる等の大きな傷が生じた場合は、サビが発生することがあります。

- 印刷物のため、実際の色・色調と若干異なる場合があります。
- 仕様・設備は、地域・プランまたは敷地条件により、掲載の写真と異なる場合があります。
- 記載されている仕様・設備は、改良のため予告なく変更する場合があります。

住友林業緑化株式会社

資材事業部

東京営業部

〒164-0011 東京都中野区中央1丁目38番1号 住友中野坂上ビル9階

TEL 03-6832-2205 FAX 03-6832-2215

東京営業部 東北営業所

〒980-6020 宮城県仙台市青葉区中央4-6-1 住友生命仙台中央ビル20階

TEL 022-217-6778 FAX 022-217-6779

大阪営業部

〒541-0057 大阪府大阪市中央区北久宝町3-1-6 船場ミッドキューブ5階

TEL 06-6258-5804 FAX 06-6258-5814

大阪営業部 東海営業所

〒461-0004 愛知県名古屋市中区葵1-19-30 マザックアートプラザオフィス棟12階

TEL 052-979-7296 FAX 052-979-7297

大阪営業部 九州営業所

〒810-0001 福岡県福岡市中央区天神1-1-1 アクロス福岡6階

TEL 092-303-9326 FAX 092-303-9327